



## INSTRUCCIONES IMPORTANTES DE SEGURIDAD

INSTRUÇÕES IMPORTANTES DE SEGURANÇA / IMPORTANT SAFETY INSTRUCTIONS

**REF. 07641**

# BBQ ELECTRICA

GRELHADOR ELECTRICO / ELECTRIC BBQ



**GRUPO EDM** garantiza todos sus productos, declinando toda responsabilidad frente a daños originados por una incorrecta instalación de sus artículos.

**IMPORTADO POR:** [www.edmgrupo.com](http://www.edmgrupo.com)

**ELEKTRO 3, S.COOP.C.L** F-43389675

Pol. Ind. Alba - C/ de Barenys nº21 - 43480 Vila-Seca (Tarragona) Spain  
[www.elektro3.com](http://www.elektro3.com)

**EUROPEA DE MATERIALES Y ACCESORIOS ELECTRICOS, S.L - DIMATEL** B-47605639

Pol. Ind. La Mora - Avenida los Alamos, nº23-B - 47193 La Cisterniga (Valladolid) Spain · [www.dimatel.es](http://www.dimatel.es)

*A GRUPO EDM dá garantia a todos os seus produtos, declinando toda responsabilidade por danos originados por utilização/instalação incorrecta dos seus productos.*

**FABRICADO EN R.P.CH.**



# INSTRUCCIONES DE USO

MODELO 07641

## INSTRUCCIONES DE SEGURIDAD

*LEA ESTAS INSTRUCCIONES CON ATENCION Y GUARDELAS PARA PODER CONSULTARLAS EN UN FUTURO - PARA REDUCIR LOS POSIBLES RIESGOS POR INCENDIO, DESCARGAS ELÉCTRICAS O DE DAÑOS PERSONALES, TENGA EN CUENTA LO SIGUIENTE*

### INFORMACION GENERAL

Antes de poner el aparato en funcionamiento, lea con atención las siguientes instrucciones. Guarde el folleto en un lugar seguro para que pueda consultarlo en cualquier momento.

Después de quitar el embalaje, asegúrese de que el aparato esté en buen estado, si tiene dudas no utilice el aparato y devuélvaselo a su distribuidor.

El embalaje está compuesto de plásticos, y otros... Que podrían resultar peligrosos por lo que sería aconsejable mantener fuera del alcance de niños.

- El aparato es de uso sólo doméstico.
- No manipule el aparato con las manos mojadas ni lo sumerja en agua o cualquier otro líquido.
- Antes de limpiarlo observe que esté desconectado.
- Este aparato no lo pueden utilizar los niños menores de 8 años y personas con capacidades físicas, sensoriales o mentales reducidas o falta de experiencia y conocimiento. Los mayores de 8 años pueden con su debida supervisión i/o formación apropiada respecto al uso del aparato de manera segura y que comprenden los peligros que conllevan.
- Mantenga el aparato fuera del alcance de los niños menores de 8 años.
- Se deberá supervisar a los niños para asegurarse de que no juegan con el aparato, ya que no es un juguete.
- No ponga el funcionamiento el aparato si observa que el aparato no funciona correctamente.
- Este aparato ha sido concebido solo para uso doméstico y no debe ser utilizado con ningún otro objetivo o aplicación, por ejemplo el uso no doméstico o en una aplicación comercial.
- Este aparato no ha sido concebido para ser utilizado por personas (incluidos los niños) con facultades físicas, sensoriales o mentales reducidas, o sin experiencia ni conocimiento del producto, a menos que hayan recibido supervisión o instrucciones respecto al uso del aparato por parte de una persona responsable de su seguridad.
- Los niños deben ser vigilados para garantizar que no juegan con el aparato.
- Si el cable de alimentación está dañado, deberá ser sustituido por el fabricante, el servicio técnico o persona con formación similar para evitar cualquier peligro.
- Apague el aparato y desenchufe el cable de alimentación antes de cambiar cualquier accesorio o acercarse a las piezas móviles del aparato.

### INSTRUCCIONES DE SEGURIDAD

- **CAUIDADO:** bajo ninguna circunstancia cubra la parrilla de la barbacoa con papel de aluminio, vajilla de barbacoa u otros utensilios, ya que el aumento de temperatura podría causar daños irreparables a la parrilla.
- Antes de usar la barbacoa, asegúrese de revisar minuciosamente el cuerpo principal y los accesorios que se le ajusten, por si hubiera algún signo de daños. En caso de encontrarse algún daño, el aparato debe dejar de usarse.
- Durante su uso, la barbacoa debe estar situada en un plano horizontal, con superficie resistente al calor, alejada de salpicaduras y de suciedad. Cuando los alimentos puestos en la parrilla contienen alta cantidad de grasa o humedad es difícil evitar las salpicaduras.

- Tenga cuidado de no colocar el aparato cerca de una pared o esquina y asegúrese de que no haya productos inflamables almacenados cerca.
- Recuerde que los alimentos con alto contenido en humedad o grasa pueden llegar a arder.
- Antes de usar la parrilla, compruebe siempre que el elemento que se vaya a calentar se ajuste correctamente a las dimensiones de la parrilla y que ésta se encuentre cerrada.
- Durante su uso, la barbacoa debe ser supervisada en todo momento. Por cuestiones de seguridad, mantener siempre alejado del alcance de los niños.
- Bajo ninguna circunstancia debe emplearse con el aparato carbón u otro combustible sólido o líquido.
- Debe tenerse en cuenta que las superficies del aparato, así como la resistencia, alcanzan altas temperaturas durante su uso. Por ello, aunque la barbacoa haya sido apagada, ésta no debe ser manipulada hasta que se haya enfriado. En caso contrario, se corre el riesgo de sufrir quemaduras.
- Para evitar el riesgo de electrocución, la resistencia y el cable de alimentación no deben ser sumergidos en líquidos o incluso entrar en contacto con ellos.
- Debe evitarse que el cable de alimentación entre en contacto con partes calientes del aparato.

El aparato debe siempre desenchufarse:

- en caso de mal funcionamiento.
  - antes de su limpieza o mantenimiento.
  - después de su uso.
- El uso de un alargador de carrete puede producir una pérdida de potencia, posiblemente combinada con un aumento de la temperatura del cable, por lo que será necesario desenrollar completamente el cable del carrete.
  - Antes de transportar o almacenar la parrilla, debe asegurarse de que éste se haya enfriado lo suficiente.
  - Asegúrese de que la parrilla no quede almacenada a la intemperie o en cualquier otro lugar donde se vea expuesto a grandes cambios de temperatura o a altas humedades.
  - No se aceptarán responsabilidades cuando el daño sea resultado del uso inapropiado del aparato o del incumplimiento de las instrucciones.
  - Esta barbacoa ha sido diseñada solo para su uso doméstico y no para su uso comercial.
  - Para el adecuado cumplimiento de las normas de seguridad y para evitar daños, cualquier reparación de los accesorios eléctricos del aparato debe ser realizada por personal especializado. Las reparaciones inapropiadas conllevan situaciones de peligro para el usuario.
  - En caso de que la barbacoa funcione inadecuadamente o si se encuentra dañada, por favor contacte con el servicio técnico autorizado más cercano, ya que serán precisas herramientas especiales para su reparación. Nunca intente reparar la barbacoa por sí solo.

**PRECAUCIÓN:** Solo para uso en interiores.

**PRECAUCIÓN:** Nunca sumerja la resistencia, la caja de control y el enchufe en el agua.

- Este aparato puede ser usado por niños a partir de los ocho años, así como por personas inexpertas o con discapacidad física, sensorial o mental, siempre y cuando sean supervisadas o hayan sido adecuadamente instruidas para el uso del mismo, atendiendo especialmente a los daños que un mal uso puede ocasionarles. Este aparato no es un juguete.
- Las labores de limpieza y mantenimiento no deben ser hechas por niños, a menos que sean mayores de ocho años y, en ese caso, deben hacerlo siempre bajo supervisión.
- Mantener el aparato y su cable lejos del alcance de niños menores de ocho años.
- Los niños deben ser vigilados para evitar que jueguen con el aparato.
- Este aparato no está pensado para ser manejado por medio de un temporizador externo ni por un sistema de control remoto.

- La temperatura de las superficies accesibles del aparato pueden ser altas cuando éste se encuentra en funcionamiento.

**PRECAUCIÓN:** Si el cable de alimentación está dañado, debe ser reemplazado por el fabricante, el personal de servicio o una persona igualmente preparada, para evitar cualquier perjuicio.

**PRECAUCIÓN:** Este aparato no debe ser usado con carbón u otros combustibles similares.

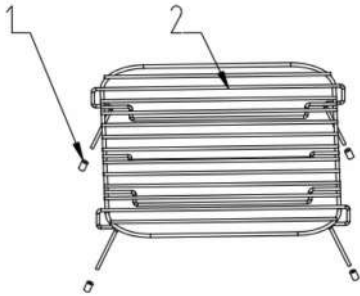
**PRECAUCIÓN:** Este aparato no admite el uso de papel de plata.

**PRECAUCIÓN:** Para evitar sobrecalentamientos, este aparato no debe ser cubierto con ningún material sólido o flexible, como bandejas de aluminio, papel de aluminio o bandejas hechas de cualquier otro material resistente al calor. El uso de estos utensilios sobre la parrilla pueden afectar a la seguridad del producto y puede conllevar serios daños.

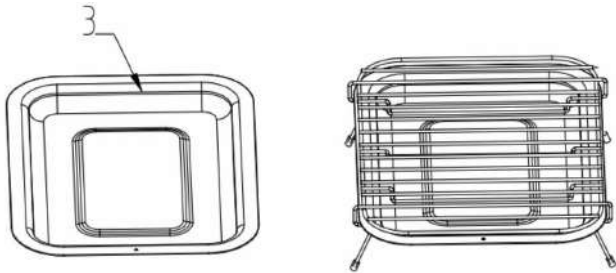
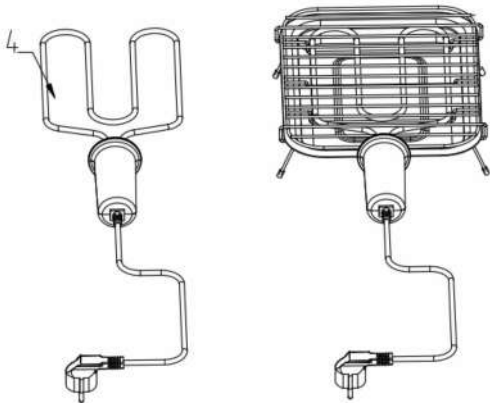
**INDICACIONES****1. Monte la parrilla tal y como se explica en el dibujo:**

Coloque las almohadillas de goma en los pies de la parrilla, tal y como se ve en la figura.

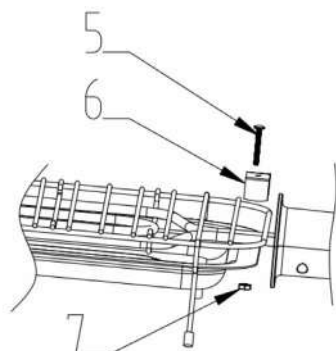
- 1) Almohadilla de goma
- 2) Parrilla



- 1) Puntas de goma
- 2) Rejilla
- 3) Bandeja
- 4) Resistencia
- 5) Tornillos M3
- 6) Pieza metálica
- 7) Tuerca

**2. Coloque la bandeja en la parrilla, tal y como se ve en la figura. 3) Bandeja****3. Coloque la resistencia en la parrilla, sobre la bandeja, tal y como se ve en la figura. 4) Resistencia****4. Fije la resistencia a la bandeja mediante el tornillo y la tuerca, tal y como se ve en la figura.**

- 5) Tornillo M3
- 6) Pieza metálica
- 7) Tuerca



**PARRILLA**

- Fije la resistencia para asegurarse de que la parrilla de la barbacoa esté correctamente colocada.
- Para encender el aparato, inserte la clavija en la toma de corriente.
- Tras cinco o diez minutos aproximadamente, la resistencia alcanza la temperatura adecuada para hacer los alimentos a la parrilla.
- En caso de no usarse, asegúrese de desenchufar el aparato para apagarlo.

**CUIDADO GENERAL Y LIMPIEZA**

1. Asegúrese de limpiar la parrilla meticulosamente tras su uso.
2. Antes de limpiar la barbacoa, asegúrese siempre de que el aparato esté desconectado de cualquier fuente de alimentación. Para proceder a su limpieza espere a que el aparato esté lo suficientemente frío.
3. Limpie la resistencia empleando solo un trapo limpio y seco.
4. Limpie la parrilla y la bandeja con agua templada y jabonosa y secar después.
6. No utilice productos de limpieza abrasivos o estropajos metálicos para limpiar la parrilla y la bandeja.

**ALMACENAMIENTO**

Tras su limpieza, la parrilla puede ser almacenada en un lugar protegido y seco.

**DESECHO**

Este símbolo en el producto o en las instrucciones significa que su equipo eléctrico y electrónico debe desecharse al final de su vida útil en un contenedor especializado; no lo deseche en el contenedor habitual de residuos del hogar. En la UE existen sistemas especiales de recogida de residuos para su posterior reciclaje. Para más información, póngase en contacto con la autoridad local o con el minorista al que adquirió el producto.

**GARANTÍA**

El periodo de garantía es de 24 meses desde la fecha de compra y cubre todos los fallos del fabricante en cuanto a material y calidad. Esta garantía se aplica únicamente si se han seguido las instrucciones de uso, y queda anulada en caso de que se haya forzado el aparato o se haya usado de forma indebida e inadecuada, o si lo ha reparado una persona no autorizada.

**LA FACTURA ES LA GARANTÍA DEL PRODUCTO**



# INSTRUÇÕES DE USO

MODELO 07641

## PRECAUÇÕES DE SEGURANÇA BÁSICAS

*LEIA ATENTAMENTE ESTAS INSTRUÇÕES E GUARDE-AS PARA FUTURAS CONSULTAS. ADVERTÊNCIA: PARA REDUZIR POSSÍVEIS RISCOS DE INCÊNDIO, DE DESCARGAS ELÉTRICAS OU DE DANOS PESSOAIS, TENHA EM CONTA O SEGUINTE:*

## INFORMAÇÕES GERAIS

Antes de operar o aparelho, leia as seguintes instruções de cuidados. Mantenha o folheto em um lugar seguro para que você possa consultar a qualquer momento.

Após a remoção da embalagem, certifique-se de que o aparelho está em boas condições, em caso de dúvida, não utilize o aparelho e devolvê-lo ao seu revendedor.

A embalagem é composta por plástico e outros .... que poderia ser perigoso tão grave aconsejable manter fora do alcance das crianças.

- Este aparelho destina-se apenas a uso doméstico.
- Não utilize o aparelho com as mãos molhadas, não mergulhe o quita algodão em água nem em nenhum outro líquido.
- Antes de efectuar a sua limpeza comprove que o aparelho está desligado.
- Este aparelho pode ser usado por crianças maiores de 8 anos e por pessoas com capacidades físicas, sensoriais ou mentais reduzidas ou com falta de experiência e conhecimento, sempre que lhes seja dada a supervisão apropriada ou instruções para a utilização do aparelho de forma segura e de modo a que compreendam os perigos inerentes. Não permita a limpeza e manutenção do aparelho utilizador a crianças sem vigilância.
- Mantenha o aparelho fora do alcance de crianças menores de 8 anos.
- As crianças deverão ser supervisionadas, para se assegurar de que não brincam com a unidade.
- Para a segurança dos seus fios, não deixe partes da embalagem (sacos plásticos, papelão, esferovite, etc.) ao alcance dos mesmos.
- Este aparelho foi concebido apenas para uso doméstico e não deve ser usado para qualquer outra finalidade ou aplicação, por exemplo, uso não doméstico ou uso comercial.
- Este aparelho não deve ser utilizado por pessoas (incluindo crianças) com capacidades físicas, sensoriais ou mentais reduzidas ou sem experiência ou conhecimento do produto, a menos que você tenha sido dada supervisão ou instruções relativas à utilização do aparelho por uma pessoa responsável pela sua segurança.
- As crianças devem ser vigiadas para garantir que não brincam com o aparelho.
- Se o cabo estiver danificado, deve ser substituído pelo fabricante, serviço ou pessoa com formação semelhante para evitar qualquer perigo.
- Não permita que crianças utilizem o espremedor sem supervisão.
- Desligue a alimentação e desconecte o cabo de alimentação antes de mudar os acessórios ou aproximar as partes móveis do aparelho.

## INSTRUÇÕES DE SEGURANÇA IMPORTANTES

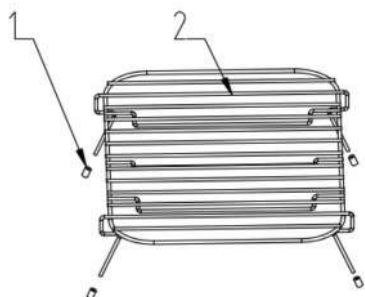
- **ADVERTENCIA:** Sob nenhuma circunstância, cubra a grelha com papel alumínio, pratos ou outros itens, porque o acúmulo de calor poderia causar danos irreparáveis para a grelha.
- Antes de utilizar o dispositivo, deve ser verificado cuidadosamente se há algum defeito na parte principal, bem como qualquer outro acessório instalado. O cabo de alimentação deve ser regularmente examinado quanto a qualquer sinal de danos. Se estiver danificado, não devemos mais usar o aparelho.
- Durante o funcionamento, o grelhador deve ser colocado em uma superfície plana, resistentes ao calor e impermeável. Ao cozinhar alimentos com alto teor de gordura ou humidade, salpicos nem sempre são evitáveis.
- Quando o dispositivo está em funcionamento, tome cuidado para não colocá-lo ao lado de uma parede ou canto, e certifique-se que não existem materiais inflamáveis armazenados perto do aparelho.

- Lembre-se que os alimentos com um elevado teor de gordura ou de humidade podem ter tendência a indenciar-se.
- Sempre encher a bandeja para água antes de ligar o aparelho. A água ajuda a esfriar a grelha, reduz a acumulação de fumo, e também facilita a limpeza.
- O grelhador deve ser supervisionado em todos os momentos durante o seu funcionamento. Por razões de segurança, manter sempre fora do alcance das crianças.
- Nunca e de nenhuma maneira, usar carvão ou qualquer outro combustível sólido ou líquido no aparelho.
- Considere sempre que as superfícies do corpo do aparelho, a bandeja de água e a resistência, se esquentam durante a operação. Mesmo depois de desligar a resistência, não toque até que se esfrie por completo. Existe o perigo de queimadura grave.
- Para evitar o perigo de choque, a resistência e o cabo de alimentação não deve ser imersa no líquido ou mesmo permitido o contacto com ele.
- Não permita que o cabo de alimentação entre em contacto com as partes quentes do aparelho.
- Retire sempre a ficha da tomada em caso de mau funcionamento, ou antes da limpeza e manutenção após o uso.
- O uso de um alargador eléctrico enrolado, provoca uma perda de energia. Portanto, é necessário desenrolar completamente o cabo, se estiver usando um enrolador de cabos.
- Antes de transportar ou guardar o grelhador, certifique-se de que tenha esfriado o suficiente. Verter a água restante após o uso.
- Certifique-se que o grelhador não se armazena ao ar livre ou em qualquer outro lugar onde possa estar sujeito a condições extremas de temperatura ou de humidade.
- El fabricante no se hará responsable en caso de danos causados pelo uso indevido, ou o não cumprimento de estas instruções.
- Este aparelho está concebido apenas para uso doméstico e não para uso comercial.
- A fim de cumprir com os regulamentos de segurança e para evitar riscos, todos as reparações em aparelhos eléctricos só devem ser realizados por pessoal qualificado. Elas podem causar perigo considerável para o usuário se as reparações realizadas são inadequadas.
- Em caso de que o aparelho não funciona ou está com defeito, entre em contacto com o centro de serviço autorizado mais próximo, porque serão necessárias ferramentas especiais para a reparação. Nunca tente consertá-lo sozinho.
- **ADVERTENCIA:** Somente para uso en interiores.
- **ADVERTENCIA:** Nunca coloque a resistencia e o termostato, assim como o cabo e a ficha na água.
- Este aparelho não pode ser usado por crianças menores de 8 anos ou pessoas com capacidade reduzida e deficiência física, sensorial ou mental. Os maiores de 8 anos, podem usá-lo somente com a supervisão de adultos e pessoas experientes e depois de ter recebido instruções sobre o aparelho. Deverá ser utilizado com segurança e compreender os perigos envolvidos. As crianças não devem brincar com o aparelho. A limpeza e manutenção não deve ser feita por crianças, a menos que sejam maiores de 8 anos e supervisionados por adultos.
- Mantenha o aparelho y o cabo de alimentação longe do alcance das crianças menores de 8 anos.
- As crianças devem ser supervisionadas durante o uso, para assegurar-se de que não brinquem com o aparelho.
- Este aparelho não foi concebido para ser operado por um temporizador externo ou sistema de controle remoto separado.
- A temperatura das superfícies acessíveis pode ser elevada quando o aparelho está a funcionar.
- **ADVERTENCIA:** Se o cabo de alimentação estiver danificado, deve ser substituído pelo fabricante, ou uma pessoa qualificada para evitar riscos.
- **ADVERTENCIA:** Carvão ou combustíveis similares inflamáveis não podem ser utilizados com este aparelho.
- **ADVERTENCIA:** O papel de alumínio não deve ser utilizado com este aparelho.
- **ADVERTENCIA:** Para evitar o sobreaquecimento, o aparelho não deve ser coberto por qualquer material sólido ou flexível, tal como uma bandeja, ou assadeiras feitas de material resistente ao calor. O uso de estos itens ou qualquer outro material na grelha podem comprometer a segurança do seu produto e levar a sérios danos.
- Este aparelho não está destinado a ser utilizado por pessoas (crianças incluídas) com capacidades físicas, sensoriais ou mentales reducidas, ou com falta de experiencia ou conhecimento, se não estão sob a supervisão de um adulto ou não receberam antes a devida instrução relativa ao uso do aparelho.
- Este aparelho está destinado para utilização somente para uso doméstico.

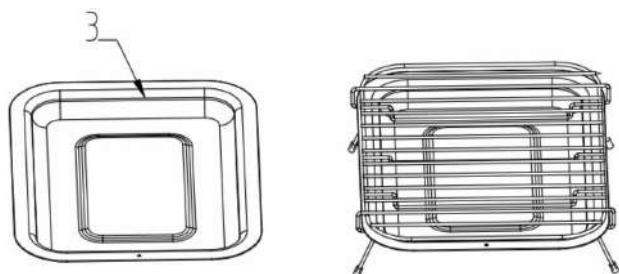
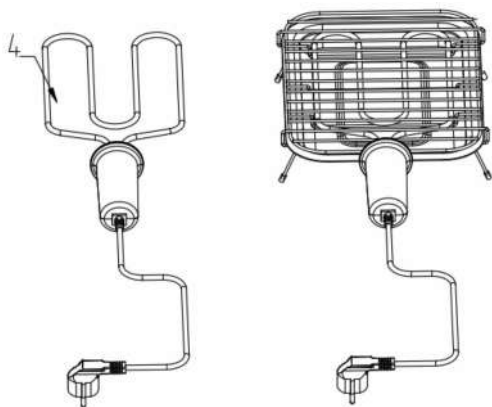
**INDICAÇÕES****1. Monte o aparelho como se explica na figura:**

Coloque as ponteiros de borracha nos pés do grelhador, como pode ser visto na FIG.

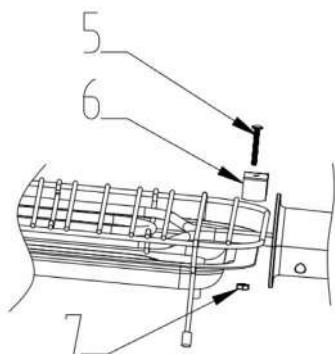
- 1) almofada de borracha
- 2) Grill



- 1) Ponteiros de borracha
- 2) Grelha
- 3) Bandeja
- 4) Resistencia
- 5) Parafusos M3
- 6) Peça metálica
- 7) Porca

**2. Coloque a bandeja no aparelho (figura 3)****3. Coloque a resistencia sobre a bandeja (figura 4)****4. Fixar a resistencia com o auxilio do parafuso e a porca, tal como se ve na figura.**

5) do parafuso M3 6) parte de metal 7) Porca





**GRELHA**

- Definir a resistência para garantir que a churrasqueira está posicionada corretamente.
- Para desligar o aparelho, insira o plugue na tomada.
- Após cerca de cinco ou dez minutos, a resistência atinge a temperatura correcta para alimentos grelhados.
- Não deve ser usado, não se esqueça de desligar a unidade para desligá-lo.

**CUIDADOS GERAIS E LIMPEZA**

1. Certifique-se de limpar a grelha após o uso.
2. Antes de limpar a churrasqueira, sempre se certificar de que o aparelho está desconectado de qualquer fonte de alimentação. Para limpá-lo esperar até que o aparelho está frio o suficiente.
3. resistência Limpe utilizando apenas um pano limpo e seco.
4. Limpe a grelha e bandeja com água morna e sabão e seque depois.
6. Não use produtos de limpeza abrasivos ou esponjas para a limpeza da grelha e panela.

**ARMAZENAMENTO**

Após a limpeza, a grelha pode ser armazenada em local protegido e seco.

**ELIMINAÇÃO**

Este símbolo no produto ou nas instruções significa que o seu equipamento eléctrico e electrónico deve ser eliminado uma vez terminada a sua vida útil num contentor especializado; não deite o aparelho para um contentor normal destinado a resíduos domésticos. Na EU existem sistemas especiais de recolha de resíduos para a sua posterior reciclagem. Para mais informações, entre em contacto com a autoridade local ou com o estabelecimento onde adquiriu o produto.

**GARANTIA**

O período de garantia é de 24 meses a contar da data de compra e cobre todos os defeitos de fabrico, no que se refere ao material e à qualidade. Esta garantia aplica-se apenas se tiverem sido seguidas as instruções de utilização, sendo anulada em caso de o aparelho ter sido forçado ou se este tiver sido utilizado de forma indevida e inadequada, ou se tiver sido reparado por uma pessoa não autorizada.

***A FATURA É A GARANTIA DO PRODUTO***



# INSTRUCTION MANUAL

MODELO 07641

## GENERAL SAFETY WARNINGS

*READ THESE INSTRUCTIONS CAREFULLY AND KEEP THEM FOR FUTURE CONSULTATION - WARNING: TO REDUCE THE POSSIBLE RISKS OF FIRE, ELECTRICAL DISCHARGES OR PERSONAL INJURY, TAKE THE FOLLOWING INTO ACCOUNT*

## GENERAL SAFETY WARNINGS

Before put it in ON, please read the following instructions. Store the booklet in a safe place so you can refer to at any time.

After removing the packaging, make sure the appliance is in good condition, if in doubt do not use the device and return it to your dealer.

The packaging is made of plastic and others ... that could be dangerous so it would be wise to keep out of the reach of children.

- This appliance is for household use only.
- Don't handle the appliance with wet hands and never immerse the appliance in water or any other liquid.
- Make sure the appliance has been unplugged before cleaning.
- This appliance can be used by children aged from 8 years and above and persons with reduced physical, sensory or mental capabilities or lack of experience and knowledge if they have been given supervision or instruction concerning use of the appliance in a safe way and understand the hazards involved. Children must never play with the appliance. Cleaning and user maintenance must never be carried out by children without supervision.
- Keep the appliance out of the reach of children less than 8 years old.
- Children should be supervised to ensure that they don't play with the appliance.
- **WARNING:** In order to ensure you children's safety, please keep all packaging (plastic bags, boxes, polystyrene, etc.) out of their reach.
- Don't use the unit if it isn't working properly.
- This appliance is intended for domestic household use only and should not be used for any other purpose or in any other application, such as for non-domestic use or in a commercial environment.
- This appliance is not intended for use by persons (including children) with reduced physical, sensory or mental capabilities, or lack of experience and knowledge, unless they have been given supervision or instructions concerning use of the appliance by a person responsible for their safety.
- Children should be supervised to ensure that they do not play with the appliance.
- If the supply cord is damaged, it must be replaced by the manufacturer, its service agent or similarly qualified persons in order to avoid a hazard.
- Do not allow children to use the appliance without supervision.
- Switch off the appliance and disconnect from supply before changing accessories or approaching parts that move in use.

## SECURITY INSTRUCTIONS

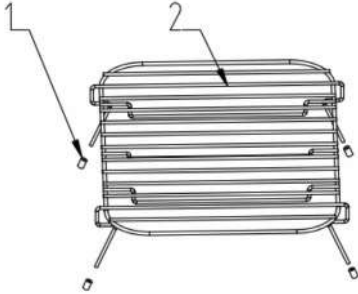
- **WARNING:** do not, under any circumstances, cover the grill rack with aluminous foil, barbecue dishes or other items, as the resulting build-up of heat could cause irreparable damage to the grill.
- Before the appliance is used, the main body as well as any attachment fitted should be checked thoroughly for any defects. The power cord should be regularly examined for any signs of damage. In the event of such damage being found, the appliance must no longer be used.
- During operation, the barbecue must be placed on a level, heat-resistant surfaces, impervious to splashes and stains.
- When grilling food with a high fat or moisture content, splashes are not always avoidable.
- When using the appliance, be careful not to position it next to a wall or corner, and ensure that no inflammable materials are stored near it.

- Remember that the food with a high fat or moisture content may tend to ignite.
- Before the grill is used, always check that the heating element is correctly fitted in the body and safely locked. Do not connect the grill to mains power until the body has been filled with water.
- The barbecue must be supervised at all times during operation. For reasons of safety, always keep it out of the reach of children.
- Do not, under any circumstances, use charcoal or any other solid or liquid fuel to operate the grill.
- Always bear in mind that the housing surfaces as well as the heating element become very hot during operation. Even after the heating element is switched off, it must not be touched until it has sufficiently cooled down-there is otherwise a severe danger of burns.
- To avoid the risk of electric shock, the heating element and the power cord must not be immersed in liquid or even allowed to come into contact with it.
- Do not allow the power cord to touch any hot parts of the appliance.
- Always remove the plug from the mains supply socket in the case of any malfunction, before cleaning and maintenance and after use.
- The use of an extension-lead reel causes a loss of power, possibly combined with a subsequent heat built-up in the cable. It is therefore necessary to unwind the cable completely if a cable reel is used.
- Before carrying, transporting or storing the grill, ensure that it has sufficiently cooled down. Pour out any remaining water after use.
- Ensure that the grill is not stored outdoors. Or in any other location where it might be subjected to extremes of temperature or high humidity.
- No responsibility will be accepted if damage results from improper use, or if these instructions are not complied with.
- This barbecue is designed for household use only and not for commercial applications.
- In order to comply with safety regulations and to avoid hazards, all repairs of electrical appliances must only be performed by qualified personnel. Substantial dangers for the user can appear from inappropriate repairs.
- Should the barbecue fail to operate or should it be damaged, please contact the nearest authorized service centre as special tools are needed for its repair. Never attempt to repair the barbecue yourself.
- **WARNING:** Indoor use only.
- **WARNING:** Never put the heating element, control box and the plug into water.
- This appliance can be used by children aged from 8 years and above and persons with reduced physical, sensory or mental capabilities or lack of experience and knowledge if they have been given supervision or instruction concerning use of the appliance in a safe way and understand the hazards involved. Children shall not play with the appliance. Cleaning and user maintenance shall not be made by children unless they are older than 8 and supervised.
- Keep the appliance and its cord out of reach of children less than 8 years.
- Children should be supervised to ensure that they do not play with the appliance.
- This appliance is not intended to be operated by means of an external timer or separate remote-control system.
- The temperature of accessible surfaces may be high when the appliance is operating.
- **WARNING:** If the supply cord is damaged, it must be replaced by the manufacturer, its service agent or a similarly qualified person in order to avoid a hazard.
- **WARNING:** Charcoal or similar combustible fuels must not be used with this appliance.
- **WARNING:** Silver paper must not be used with this appliance.
- **WARNING:** In order to avoid overheating, this appliance shall not be covered by any solid or flexible material such as an aluminum tray, aluminum foil or trays made of other heat resistant material. The use of such items or materials on the grille would impair the safety of your product and could lead to serious damage.
- This appliance is not intended for use by persons (including children) with reduced physical, sensory or mental capabilities, or lack of experience and knowledge, unless they have been given supervision or instruction concerning use of the appliance by a person responsible for their safety.
- This appliance is intended to be used in household and similar applications such as:
  - staff kitchen areas in shops, offices and other working environments;
  - farm houses;
  - by clients in hotels, motels and other residential type environments;
  - bed and breakfast type environments.

**ASSEMBLE THE GRILL AS THE CHART**

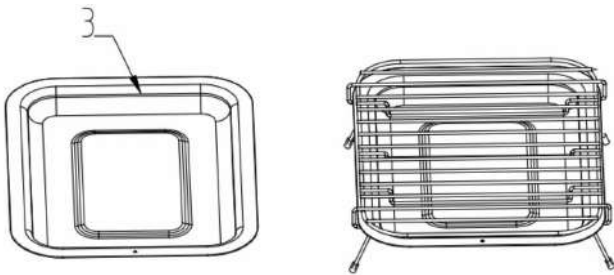
**1. put the rubber pad on the feet of the grill.** As shown in figure,

- 1) rubber pad
- 2) grill

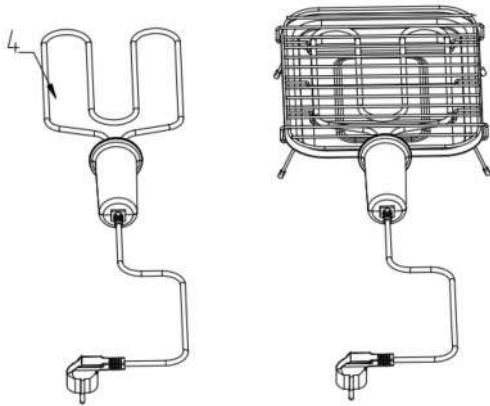


- 1) Rubber tips
- 2) Grid
- 3) Tray
- 4) Resistance
- 5) M3 screws
- 6) Metal part
- 7) Nut

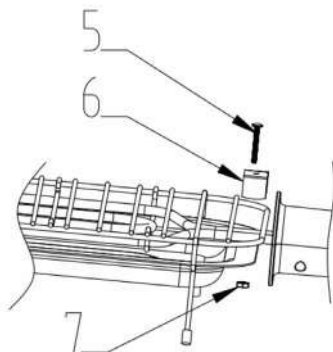
**2. put the tray in the grill.** As shown in figure, 3) tray



**3. Put the heater in the grill, above the tray.** As shown in figure, 4) heater



**4. Lock up the heater on the tray by the screw and nut.** As shown in figure,  
5) M3 screw 6) metal piece 7) nut



**GRILL**

- Fix the heating element, then ensure that the grill rack is placed correctly.
  - Insert the plug into the mains supply socket, and the heating element is switched on.
  - After approximately 5-10 minutes, the heating element reaches the right temperature for grilling.
- If not use appliance, please make sure unplug the appliance to shut off.

**GENERAL CARE AND CLEANING**

1. Ensure that the grill is thoroughly cleaned after use.
2. Before cleaning your barbecue, always make sure that the plug has been disconnected from the mains supply socket. Allow the grill to cool down thoroughly before cleaning.
3. Clean the heating element with a clean and dry cloth only.
4. Clean the grill rack and the tray with warm soapy water and dry afterwards.
6. Don't use harsh abrasive cleanser or a metal sponge to clean the grill rack and the tray.

**STORAGE**

After cleaning, the grill should be stored indoors in a dry location.

**WASTE**

Meaning of crossed – out wheeled dustbin. Do not dispose of electrical appliances as unsorted municipal waste, use separate collection facilities. Contact with your local government for information regarding the collection systems available. If electrical appliances are disposed of in landfills or dumps, hazardous substances can leak into the groundwater and get into the food chain, damaging your health and well-being. When replacing old appliances with new ones, the retailer is legally obligated to take back your old appliance for disposals at least free of charge.

**WARRANTY**

The warranty period is 24 months from the date of purchase and covers all manufacturers failures in material and quality. This warranty applies only if you have followed the instructions, and is void if the unit has been forced or has been used improperly and inadequate, or if it has been repaired by an unauthorized person.

***BILL IS THE PRODUCT WARRANTY***