

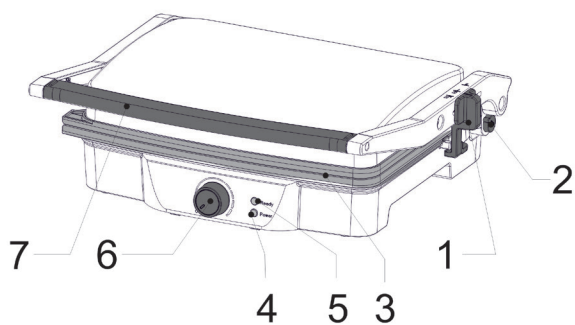
FLAMA



GRELHADOR DE PLACAS
PLANCHA PARA ASAR

4420FL/4520FL

14420.00



1. Alavanca de bloqueio/elevação
2. Botão de abertura a 180 °
3. Placas antiaderente
4. Indicador de funcionamento
5. Indicador de alimentação
6. Botão de regulação
7. Pega

CONSELHOS DE SEGURANÇA

- Leia atentamente todas as instruções antes de utilizar o aparelho pela primeira vez e guarde-o para consultas futuras. Uma utilização não conforme com as instruções, liberta a FLAMA de todas as responsabilidades.

- Verifique se a tensão de alimentação da instalação eléctrica da sua habitação corresponde à inscrita na placa de características do aparelho. Este aparelho deve ser ligado a uma tomada com contacto de terra e ligação à terra da instalação fixa.

- Verifique se o disjuntor de proteção do circuito, ao qual vai ligar o grelhador, é no mínimo de 10A.

- O aparelho não é destinado a ser posto em funcionamento por meio de um temporizador externo ou por um sistema separado de comando à distância.

- Este aparelho foi concebido para utilização exclusivamente doméstica, e no interior de casa.

- Este aparelho é destinado a ser utilizado em aplicações domésticas e análogas tais como:

- Áreas de cozinha reservadas ao pessoal de lojas, oficinas e outros ambientes profissionais
- Casas de campo
- Por clientes de hotéis, motéis e outros ambientes de carácter residencial
- Ambientes do tipo quarto de hotel
- Este aparelho pode ser usado por crianças de 8 anos ou mais e pessoas com deficiências físicas, sensoriais ou mentais ou fal-

ta de experiência e conhecimento se eles tiverem recebido supervisão ou instrução sobre o uso do aparelho de uma forma segura e compreenderem os riscos envolvidos. As crianças não devem brincar com o aparelho. A limpeza e manutenção do aparelho não devem ser feitas por crianças sem supervisão.

- Mantenha o aparelho e o cabo de alimentação fora do alcance das crianças menores de 8 anos, quando este está ligado ou em arrefecimento.

Aviso – a temperatura das superfícies acessíveis poderá ser elevada quando o aparelho se encontra em funcionamento.

- Desligue o aparelho da alimentação removendo a ficha da tomada fixa da alimentação após cada utilização e aquando da limpeza.

- Deixe-o arrefecer antes de proceder a qualquer operação de limpeza ou de arrumação.

- Antes de ligar o aparelho, certifique-se que o coloca numa superfície plana, estável e horizontal.

- Não utilize o aparelho se este não estiver a funcionar correctamente ou se estiver de algum modo danificado. Qualquer intervenção para além da limpeza deve ser executada num Serviço de Assistência Técnica Autorizado FLAMA.

- Não utilize o aparelho se o cabo de alimentação ou a ficha se encontrarem danificados, mande-os substituir imediatamente

num Serviço de Assistência Técnica Autorizado FLAMA.

- Se o cabo de alimentação se danificar, deve ser substituído pelo fabricante, pelo seu serviço pós-venda ou pessoal de qualificação similar de forma a evitar um perigo.
- O aparelho nunca deve ser utilizado perto de materiais inflamáveis ou combustíveis.
- Nunca deixe o aparelho sem vigilância.
- Não tape o aparelho durante o seu funcionamento.
- Não desmonte o aparelho.
- O aparelho só deve ser utilizado para cozinhar alimentos. A sua utilização para outros fins poderá provocar danos irreparáveis.
- Nunca mergulhe o aparelho em água ou qualquer outro líquido.

AVISO: Carvão ou outros combustíveis não devem ser utilizados com este aparelho.

Este produto cumpre as Diretivas de Compatibilidade Eletromagnética e de Baixa Tensão. Este manual de instruções também está disponível no formato PDF em www.flama.pt

FUNCIÓNAMENTO

Antes da primeira utilização

Remova todos os rótulos, autocolantes e etiquetas, excepto a placa de características do produto.

Limpe o aparelho como descrito na secção "Limpeza e Manutenção".

Utilização

ATENÇÃO: Não use este produto para cozinhar ou descongelar alimentos congelados. Todos os alimentos devem ser descongelados completamente antes de cozinhá-los com este produto.

NOTA - durante os primeiros minutos de funcionamento (apenas na primeira utilização), o aparelho pode libertar algum fumo que desaparece logo de seguida.

- Desenrole o cabo de alimentação completamente.
- Coloque o aparelho numa superfície plana e horizontal, para que o cabo de alimentação não fique esticado.
- Unte, ligeiramente, as placas com óleo de cozinha. Feche o aparelho e ligue-o à tomada.
- Ligue a ficha do cabo de alimentação à tomada. Se usar uma extensão, assegure-se que esta tem ligação à terra. A luz de piloto de alimentação (5) acende, indicando que o aparelho está ligado à corrente.
- Rode o botão de regulação (6) entre a posição MIN e Max, de acordo com o alimento que vai cozinhar. O indicador de funcionamento (4) acende.
- Destraque as placas movendo a alavanca de bloqueio para a posição destravado.

AVISO: As Placas antiaderentes (3) e superfícies do aparelho poderão aquecer durante o funcionamento do aparelho. Para evitar risco de queimadura, manusear o aparelho unicamente pela Pega (7).

- Deixe que as placas antiaderentes (3) pré-aqueçam entre 5 e 7 minutos. A Luz piloto para indicação de temperatura (4) apaga, indicando que o aparelho está pronto a cozinhar.
- Use a pega (2) para levantar a placa antiaderente superior. Coloque os alimentos sobre a placa inferior utilizando, caso seja necessário, um utensílio de madeira ou de plástico resistente ao calor.

ATENÇÃO: Não use utensílios de metal nas placas antiaderente (3), pois pode danificar irremediavelmente o revestimento antiaderente.

- Baixe a placa antiaderente superior com o auxílio da pega (7).

NOTA - A Luz piloto para indicação de temperatura (5) pode apagar e acender, o que é normal e não afeta o funcionamento do aparelho.

Usar modo Grelhador

- Ajuste o Controle de temperatura para a configuração desejada. No início, experimente uma configuração no máximo (MAX).

Você pode ajustá-lo mais ou menos de acordo com sua preferência.

- Prepare hambúrgueres, pedaços de carne desossados e cortes finos de carne ou outros alimentos e coloque-os sobre a placa inferior:

- Feche o grelhador. A placa superior tem uma dobradiça flutuante que é projetada para pressionar uniformemente os alimentos. A placa superior deve ser completamente abaixada para obter as marcas de grelhados nos alimentos.

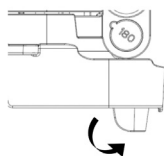
- Quando os alimentos estiverem cozidos, abra o grelhador com a ajuda da pega (7). Retire o alimento com a ajuda de uma espátula de plástico ou madeira. Nunca use pinças metálicas ou uma faca, pois podem causar danos ao revestimento antiaderente das placas.

Pode usar a alavanca de bloqueio/elevação para impedir que o tabuleiro superior pressione os alimentos.

Usar os Pés articulados

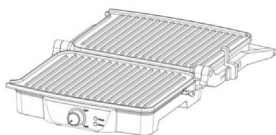
• Ao cozinhar, se deseja que a gordura escorra da placa mais depressa, pode abrir os pés extensíveis na parte inferior.

Atenção – esta operação deverá ser feita antes de ligar o aparelho.



Usar a posição 180º

• Para usar a posição 180º, abra o grelhador com a ajuda da pega até o tabuleiro superior atingir os 90º.



De seguida, pressione o botão de 180º para libertar a dobradiça e o tabuleiro superior continuar até à posição desejada.

LIMPEZA E MANUTENÇÃO

Desligue o aparelho, retirando a ficha do cabo de alimentação da tomada e deixe-o arrefecer. Quando estiver completamente frio: - Limpe as placas com um pano húmido. Nunca utilize produtos abrasivos nem objetos ou esfregões metálicos, para não danificar o revestimento antiaderente das placas. Se necessário utilize uma espátula da madeira.

- Limpe as partes exteriores do aparelho com um pano húmido e seque-as com um pano macio.

PERIGO - Nunca mergulhe o aparelho ou parte dele em água ou qualquer outro líquido.

PROTEÇÃO DO AMBIENTE



Este símbolo indica a recolha separada de equipamentos eléctricos e electrónicos.

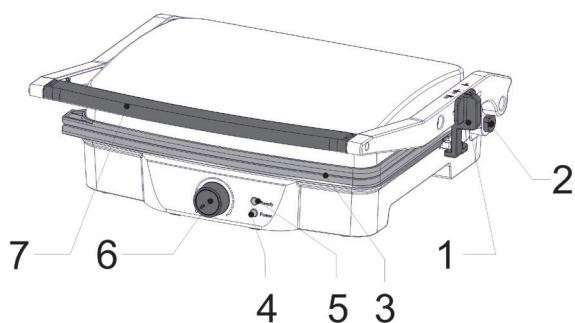
O objectivo prioritário da recolha separada destes resíduos é reduzir a quantidade a eliminar, promover a reutilização, a reciclagem e outras formas de valorização, de forma a reduzir os seus efeitos negativos sobre o ambiente.

Quando fora de uso este aparelho não deverá ser descartado junto com os restantes resíduos urbanos não indiferenciados.

O utilizador é responsável por proceder à sua entrega gratuita nas instalações de recolha selectiva existentes para o efeito.

A retoma dos equipamentos fora de uso poderá igualmente ser efectuada pelos pontos de venda, na compra de um equipamento novo que seja equivalente e que desempenhe as mesmas funções.

Para obter informações mais detalhadas sobre os locais de recolha deverá dirigir-se à sua Câmara Municipal ou a um ponto de venda destes equipamentos.



- 1. Palanca de bloqueo / elevación
- 2. Botón de apertura a 180 °
- 3. Placas antiadherente
- 4. Indicador de funcionamiento
- 5. Indicador de alimentación
- 6. Botón de regulación
- 7. Asa

CONSEJOS DE SEGURIDAD

- Lea atentamente todas las instrucciones antes de utilizar el aparato por primera vez: un uso que no se corresponda con las instrucciones exonera a FLAMA de toda responsabilidad.
- Compruebe que el voltaje de alimentación de la instalación eléctrica de su vivienda se corresponde con el indicado en el cuadro de características del aparato. Conecte el aparato sólo a un enchufe con toma de tierra.
- Compruebe que el disyuntor de protección del circuito al que va a enchufar la plancha acepta un mínimo de 10A.
- No conecte nunca el aparato a un interruptor con temporizador externo para evitar situaciones de peligro.
- Este aparato ha sido concebido para un uso exclusivamente doméstico y en el interior de la casa.
- Este dispositivo está diseñado para su uso en aplicaciones domésticas y similares, tales como:
 - Áreas de cocina reservados al personal de tiendas, talleres y otros ambientes profesionales
 - Casas de campo
 - Para los clientes de los hoteles, moteles y otros ambientes de carácter residencial.
- Este aparato puede ser utilizado por niños o más personas con las capacidades físicas, sensoriales o mentales reducidas o con falta de experiencia y conocimiento, se les hayan sido supervisados y dado instrucciones relacionadas con el uso del aparato

por parte de una persona responsable de su seguridad y los riesgos implicados. Los niños deberán ser vigilados para garantizar que no jueguen con el aparato. Limpieza y mantenimiento del aparato no se deben hacer por los niños sin supervisión.

- Mantenga el aparato y el cable de alimentación fuera del alcance de los niños menores de 8 años de edad, cuando se conecta o se procede o enfriamiento.

Aviso: La temperatura de las superficies accesibles puede ser elevada cuando el aparato está en funcionamiento.

- Desconecte el aparato retirando el enchufe de la toma fija de alimentación después de usarlo o cuando vaya a limpiarlo.

- Deje enfriar el aparato antes de proceder a cualquier operación de limpieza o de orden.

- Antes de enchufar el aparato, asegúrese de que éste está sobre una superficie lisa, estable y horizontal.

- No utilice el aparato si no estuviese funcionando correctamente o si estuviese dañado de algún modo. Cualquier intervención que no sea la limpieza debe realizarse en un Servicio de Asistencia Técnica Autorizado FLAMA.

- No deje que el cable de alimentación quede colgado en el extremo de la mesa o la zona de trabajo en la que el aparato esté colocado.

- No utilice el aparato si el cable de alimentación o el enchufe están dañados, pida que se los cambien inmediatamente en un

Servicio de Asistencia Técnica Autorizado FLAMA.

- Si el cable de alimentación se daña, debe ser sustituido por el fabricante, por su servicio postventa o por personal de cualificación similar para evitar cualquier riesgo.
- No encienda el aparato por debajo o cerca de cortinas o de otros materiales inflamables ni debajo de armarios de pared para evitar riesgos de incendio.
- Nunca deje la parrilla sin vigilancia.
- No tape el aparato durante su funcionamiento.
- No desmonte el aparato.
- El aparato solo debe ser utilizado para cocinar alimentos. Su uso para otros fines podrá provocar daños irreparables.
- Nunca sumerja el aparato en agua ni en ningún otro líquido.

ADVERTENCIA: El carbón o combustibles similares no se deben usar con este aparato.

Este producto cumple las directivas de compatibilidad electromagnética y de baja tensión. Este manual de instrucciones también está disponible en el formato PDF en www.flama.pt

FUNCIONAMIENTO

Antes del primer uso

Retire todas las etiquetas, pegatinas y etiquetas, salvo la placa de características del producto.

Limpie el aparato como se describe en la sección "Limpieza y Mantenimiento".

Utilización

PRECAUCIÓN: No utilice este producto para cocinar o descongelar alimentos congelados. Todos los alimentos deben descongelarse completamente antes de cocinarlos con este producto.

NOTA - durante los primeros minutos de funcionamiento (sólo en el primer uso), el aparato puede liberar algún humo que desaparece inmediatamente después.

- Desenrolle el cable por completo.
- Coloque el aparato sobre una superficie plana y horizontal, para que el cable de La alimentación no se estira.
- Unte ligeramente las placas con aceite de cocina. Cierre el aparato y conéctelo a la toma corriente.
- Conecte el enchufe del cable de alimentación a la toma de corriente. Si utiliza una extensión, asegúrese de que ésta tiene conexión a tierra. La luz piloto de alimentación (5) se enciende, indicando que el aparato está conectado a la corriente.
- Gire el mando de regulación (6) entre la posición MIN y Max, de acuerdo con el alimento que va a cocinar. El indicador de funcionamiento (4) se enciende.
- Desbloquee las placas moviendo la palanca de bloqueo a la posición desbloqueada.

ADVERTENCIA: Las placas antiadherentes (3) y las superficies del aparato pueden ralentar durante el funcionamiento del aparato. Para evitar el riesgo de quemaduras, manipular el aparato únicamente por el asa (7).

- Deje que las placas antiadherentes (3) precalenten entre 5 y 7 minutos. La luz piloto para indicación de temperatura (4) apaga, indicando que el aparato está listo para cocinar.
- Utilice el asa (2) para levantar la placa antiadherente superior. Coloque los alimentos sobre la placa inferior utilizando, si es necesario, un utensilio de madera o de plástico resistente al calor.

ATENCIÓN: No utilice utensilios metálicos en las placas antiadherente (3), ya que puede dañar irremediablemente el revestimiento antiadherente.

- Cargue la placa antiadherente superior con la ayuda del asa (7).

NOTA - La luz piloto para indicación de temperatura (5) puede apagarse y encenderse, lo que es normal y no afecta el funcionamiento del aparato.

Uso del modo GRILL

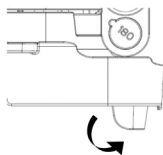
- Ajuste el control de temperatura para la configuración deseada. Al principio, pruebe una configuración máxima (MAX).
Usted puede ajustarlo más o menos según su preferencia.
- Prepare hamburguesas, trozos de carne deshuesados y cortes finos de carne u otros alimentos y colóquelos sobre la placa inferior.
- Cierre la plancha. La placa superior tiene una bisagra flotante que está diseñada para presionar uniformemente los alimentos. La placa superior debe ser completamente bajada para obtener las marcas de asado a la plancha en los alimentos.
- Cuando los alimentos estén cocidos, abra la plancha con la ayuda del asa (7). Retire el alimento con la ayuda de una espátula de plástico o de madera. Nunca utilice pinzas metálicas o un cuchillo, ya que pueden dañar el revestimiento antiadherente de las placas.

Puede utilizar la palanca de bloqueo / elevación para evitar que la bandeja superior presione los alimentos.

Uso de los pies articulados

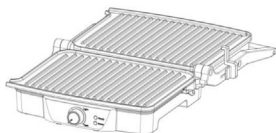
• Al cocinar, si desea que la grasa fluya de la placa más rápidamente, puede abrir los pies extensibles en la parte inferior.

Atención: esta operación debe realizarse antes de conectar el aparato.



Utilizar la posición 180°

Para usar la posición 180°, abra la parrilla con la ayuda del asa hasta que el tablero superior alcance los 90°.



A continuación, presione el botón de 180° para liberar la bisagra y la bandeja superior continúe hasta la posición deseada.

LIMPIEZA Y MANTENIMIENTO

- Desconecte la parrilla (retire el enchufe de la toma de corriente) y deje que se enfríe.
 - Desconecte el aparato extrayendo el enchufe del cable de alimentación y deje que se enfríe. Cuando esté completamente frío: - Limpie las placas con un paño húmedo.
- Nunca utilice productos abrasivos ni objetos o estribos metálicos para no dañar el revestimiento antiadherente de las placas. Si es necesario, utilice una espátula de madera.
- Limpie las partes exteriores del aparato con un paño húmedo y séquelas con un paño suave.

PELIGRO - No sumerja nunca el aparato o parte de él en agua o cualquier otro líquido.

PROTECCIÓN DEL AMBIENTE



Este símbolo indica la recogida separada de equipamientos eléctricos y electrónicos.

El objetivo prioritario de la recogida separada de estos residuos es reducir la cantidad a eliminar, promocionar la reutilización, el reciclado y otras formas de valorización, de forma a reducir sus efectos negativos sobre el medio ambiente.

Cuando deje de usar este aparato no debe desecharlo con los restantes residuos urbanos no indiferenciados.

El usuario es responsable de proceder a su entrega gratuita en las instalaciones de recogida selectiva existentes para ese efecto.

La recuperación de los equipamientos fuera de uso también podrá ser realizada por los puntos de venta, en la compra de un equipamiento nuevo que sea equivalente y que desempeñe las mismas funciones.

Para obtener información detallada sobre los locales de recogida debe dirigirse a su Ayuntamiento o a un punto de venta de esos equipamientos.

CONDIÇÕES DE GARANTIA

1. Guarde cuidadosamente o comprovativo de compra (talão) deste produto. Quando se efectua a reparação nestas condições, o técnico exigirá o respectivo comprovativo de compra. Essa assistência só lhe poderá ser prestada depois de ter provado com o comprovativo de compra que o seu aparelho se encontra dentro do prazo de garantia.
2. O prazo de garantia deste aparelho é de 2 anos a partir da data de aquisição.
3. Dentro do prazo de garantia, repararemos ou substituiremos, gratuitamente todas as peças que, na utilização normal do aparelho, se tenham deteriorado em consequência de defeito comprovado de material ou de fabrico.
4. Não estão cobertas por esta garantia, lâmpadas, peças facilmente quebráveis, de vidro ou de plástico ou quaisquer outras deficiências que não prejudiquem o bom funcionamento do mesmo.
5. Não nos responsabilizamos por estragos causados pela utilização deficiente ou descuidada do aparelho, pela ligação a corrente eléctrica diferente da indicada na etiqueta de características do aparelho, por deficiente instalação eléctrica ou por causas atmosféricas, químicas ou electroquímicas. Serão declinadas outras reclamações ou pedidos de indemnização relativos a objectos que não façam parte integrante do aparelho.
6. A prestação duma assistência a coberto da garantia, não prolonga o prazo da mesma. Só dentro deste prazo é que são prestadas assistências ao abrigo da garantia. o direito a esta só é reconhecido ao primeiro comprador do aparelho e não pode ser transmitido a terceiros.
7. A garantia caduca quando pessoas não autorizadas tenham tentado efectuar reparações, modificações ou substituições de peças no aparelho.
8. Todas as despesas e riscos de transporte para a nossa fabrica ou vice-versa serão sempre por conta do comprador.

CONDIÇÕES DE GARANTIA

Para obtenção do serviço de Assistência Técnica durante o período de garantia de 24 meses após a data da compra, é necessário:

- A apresentação da Factura/Talão de Compra, onde conste o modelo e o número de fabrico do produto (sempre que possível).

Nota: A não apresentação dos documentos referidos, será motivo para a não prestação de serviços a coberto da garantia.

CONDICIONES DE LA GARANTÍA

1. Conserve en lugar seguro el comprovativo de compra del aparato. Cuando se realice una reparación que cumpla las condiciones, el técnico exigirá el comprovativo de compra correspondiente. Sólo se le podrá prestar asistencia después de haber comprobado con el comprovativo de compra, que su aparato se encuentra dentro del plazo de garantía.
2. El plazo de garantía de este aparato es de 2 años a partir de la fecha de compra.
3. Dentro del plazo de garantía, repararemos o sustituiremos de manera gratuita, todas las piezas que dentro de un uso normal del aparato, se hayan deteriorado como consecuencia de un defecto del material o de fabricación.
4. Esta garantía no cubre bombillas, piezas que se rompan con facilidad, de vidrio o de plástico o cualquier deficiencia que no perjudique al buen funcionamiento del mismo.
5. No nos responsabilizamos de los daños causados por el uso indebido o descuidado del aparato, por enchufarlo a una corriente eléctrica diferente de la que se indica en la etiqueta de características del aparato, por una instalación eléctrica deficiente o por causas atmosféricas, químicas o electroquímicas. Se declinarán las reclamaciones o solicitudes de indemnización relativas a objetos que no formen parte integrante del aparato.
6. La prestación de una asistencia cubierta por la garantía, no prolonga el plazo de la misma. Sólo se presta asistencia cubierta por la garantía cuando está dentro de este plazo. Sólo se reconoce el derecho a esta garantía al primer comprador del aparato y no se puede transmitir a terceros.
7. La garantía caduca cuando personas no autorizadas han intentado realizar reparaciones, modificaciones o sustituciones de piezas en el aparato.
8. Todos los gastos y riesgos de transporte hacia o desde nuestra fábrica, corren a cuenta del comprador.

CONDICIONES DE LA GARANTÍA

Para obtener el servicio de Asistencia Técnica durante el periodo de garantía de 24 meses a partir de la fecha de la compra, es necesario:

-La presentación de la Factura/Recibo de compra, donde conste el modelo y el número de fábrica del producto (cuando sea posible).

Nota: La no presentación de los documentos indicados, será motivo para la no prestación de los servicios cubiertos por la garantía.



FLAMA

Fábrica de louças e electrodomésticos, S.A.

Rua Alto de Mirões, nº 249 • Zona Industrial • Ap. 204I • 3700-727 CESAR • Portugal
Tel. +351 256 850 170 • Fax +351 256 850 179 • E-Mail: info@flama.pt / Internet: <http://www.flama.pt>



Linha Directa Consumidor **808 250 178**

